

ВЕДОМОСТЬ РАБОЧИХ ЧЕРТЕЖЕЙ ОСНОВНОГО КОМПЛЕКТА ГП

Лист	Наименование	Примечание
1	Общие данные (начало)	
2	Общие данные (окончание)	
3	Демонтажный план	
4	Разбивочный план	
5	План организации рельефа	
6	Типы покрытий	
7	План благоустройства	
8	Схема организации движения	

1. Система высот - Балтийская
2. Система координат - местная г.Архангельск.

Проект разработан в соответствии с действующими строительными нормами и правилами и предусматривает мероприятия, обеспечивающие взрывную, взрывопожарную и пожарную безопасность при эксплуатации здания.

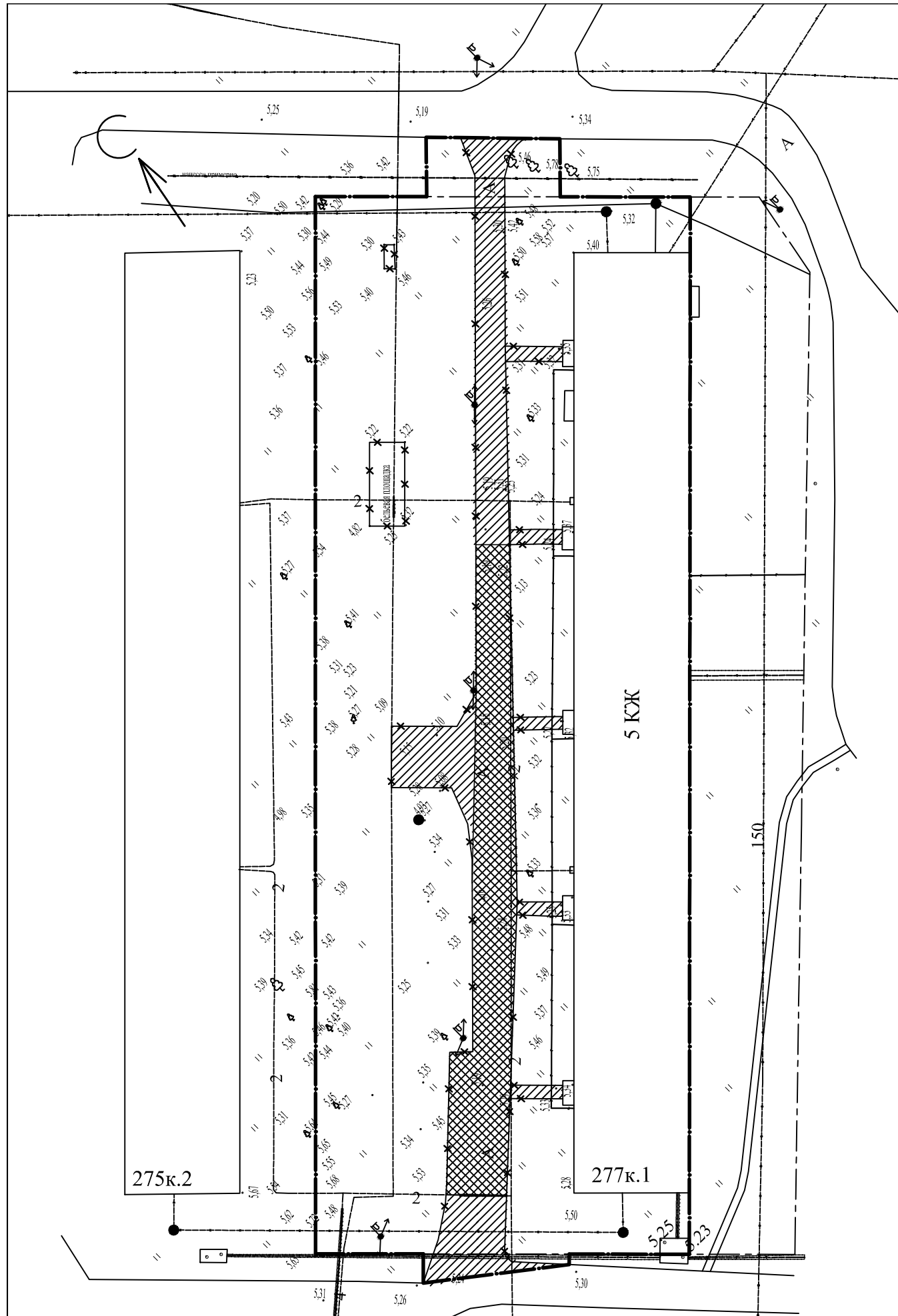
Главный инженер проекта _____ / Морданова Л.Н. /

ВЕДОМОСТЬ ОБЪЕМОВ РАБОТ

№ п/п	Наименование	Ед. изм.	Кол.	Примечание
1	Демонтаж бортового камня	п.м.	358	ГП - 3
2	Разбор существующего асфальтобетонного покрытия, толщиной 4см	кв.м.	642	ГП - 3
3	Проезды с асфальтобетонным покрытием к территориям, прилегающим к многоквартирным домам	кв.м.	63	ГП - 2,6,7
4	Ремонт дворовых проездов с асфальтобетонным покрытием	кв.м.	785	ГП - 2,6,7
5	Устройство гостевой стоянки (автомобильные парковки) с асфальтобетонным покрытием	кв.м.	563	ГП - 2,6,7
6	Установка бордюрного камня БР 100.30.15	п.м.	344	ГП - 2,5,7
7	Обустройство тротуаров с покрытием из тротуарной плитки	кв.м.	112	ГП - 2,6,7
8	Обустройство тротуаров с покрытием из асфальтобетона	кв.м.	37	ГП - 2,6,7
9	Устройство хозяйственно-бытовой площадки для сушки белья с покрытием из тротуарной плитки	кв.м.	24	ГП - 2,6,7
10	Установка бордюрного камня БР 100.20.8	п.м.	221	ГП - 2,5,7
11	Устройство резервных полиэтиленовых труб d=110 мм (3 шт.)	п.м.	51	ГП - 7
12	Уборка сухостойных деревьев	шт.	15	ГП - 5
13	Отсыпка дворовой территории (выравнивание) щебнем, толщиной 5см	куб.м.	1,3	ГП - 5
14	Установка дождеприемника ливнесточного колодца (круглый)	шт.	1	ГП - 5
15	Установка дорожного знака 6.4 на стойке с табличкой 8.17	шт.	2	ГП - 8
16	Устройство разметки парковочного места для инвалидов	м	50	ГП - 8


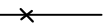
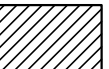

						247.2/1.18 -ГП		
						Комплексное благоустройство дворовой территории жилого дома №277, корп.1 по пр.Ленинградскому г.Архангельска		
Изм.	Кол.уч	Лист	№док.	Подпись	Дата	Стадия	Лист	Листов
Разраб.			Морданова АГ					
						Общие данные (начало)	ООО "ИнжинирингСтрой"	
Н.контр.			Пычкина ИГ					
ГИП			Морданова ЛН					

ЭКСПЛИКАЦИЯ ЗДАНИЙ И СООРУЖЕНИЙ



Номер на плане	Наименование	Примечание
1	Гостевая стоянка на 10 легковых автомобилей	
2	Гостевая стоянка на 10 легковых автомобилей	
3	Гостевая стоянка на 10 легковых автомобилей	
4	Гостевая стоянка на 10 легковых автомобилей	
5	Площадка для сушки белья	

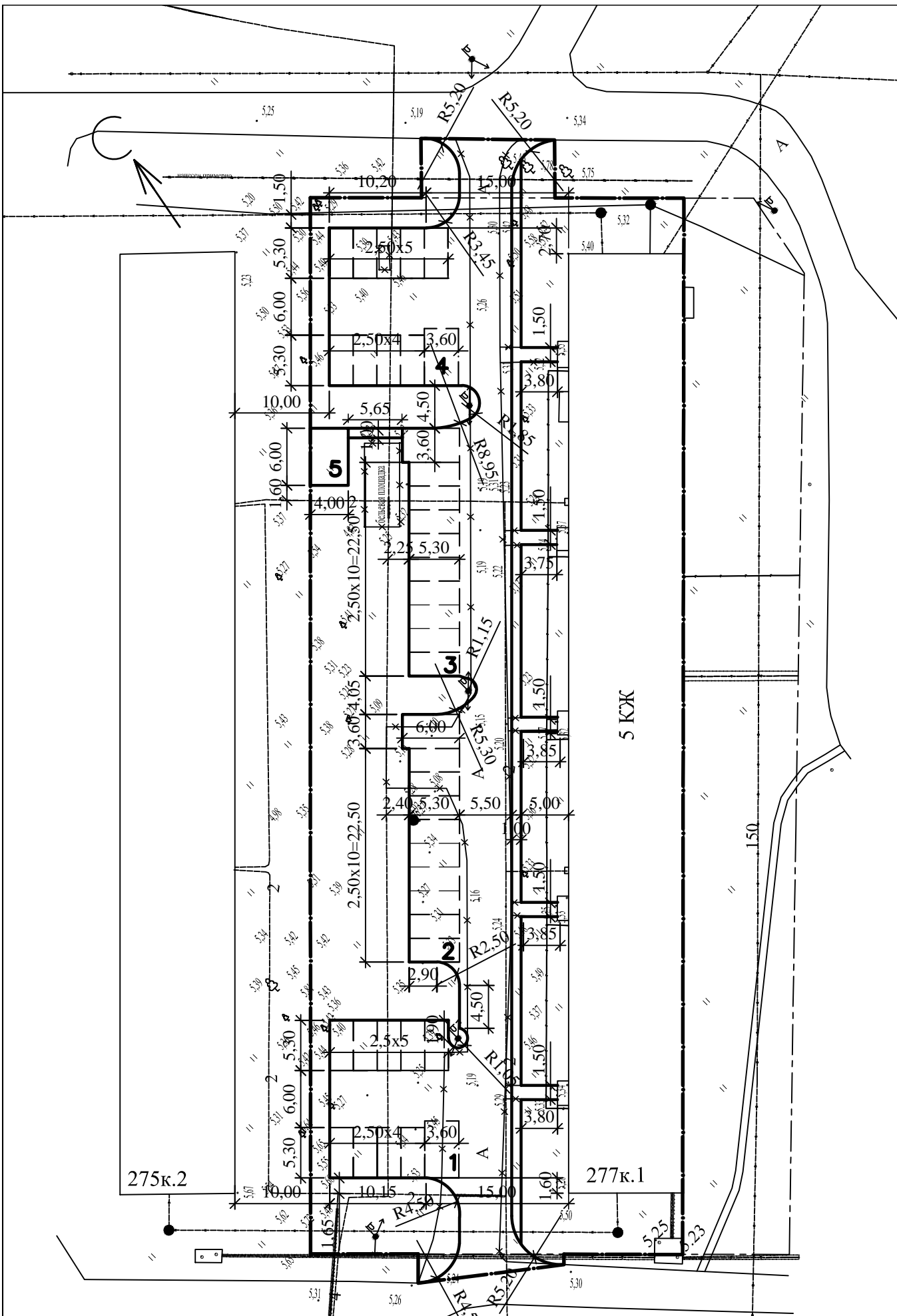
Условные обозначения

-  - условная граница территории благоустройства
-  - демонтаж бортового камня
-  - демонтаж асфальтобетонного покрытия толщиной 5см
-  - демонтаж асфальтобетонного покрытия и подстилающего слоя

						247.2/1.18 -ГП		
						Комплексное благоустройство дворовой территории жилого дома №277, корп.1 по пр.Ленинградскому г.Архангельска		
Изм.	Кол.уч.	Лист	№док.	Подпись	Дата	Стадия	Лист	Листов
Разраб.			Морданова АГ					
						Демонтажный план М 1:500		
						ООО "ИнжинирингСтрой"		
Н.контр.			Пычкина ИГ					
ГИП			Морданова ЛН					

ЭКСПЛИКАЦИЯ ЗДАНИЙ И СООРУЖЕНИЙ

Номер на плане	Наименование	Примечание
1	Гостевая стоянка на 10 легковых автомобилей	
2	Гостевая стоянка на 10 легковых автомобилей	
3	Гостевая стоянка на 10 легковых автомобилей	
4	Гостевая стоянка на 10 легковых автомобилей	
5	Площадка для сушки белья	



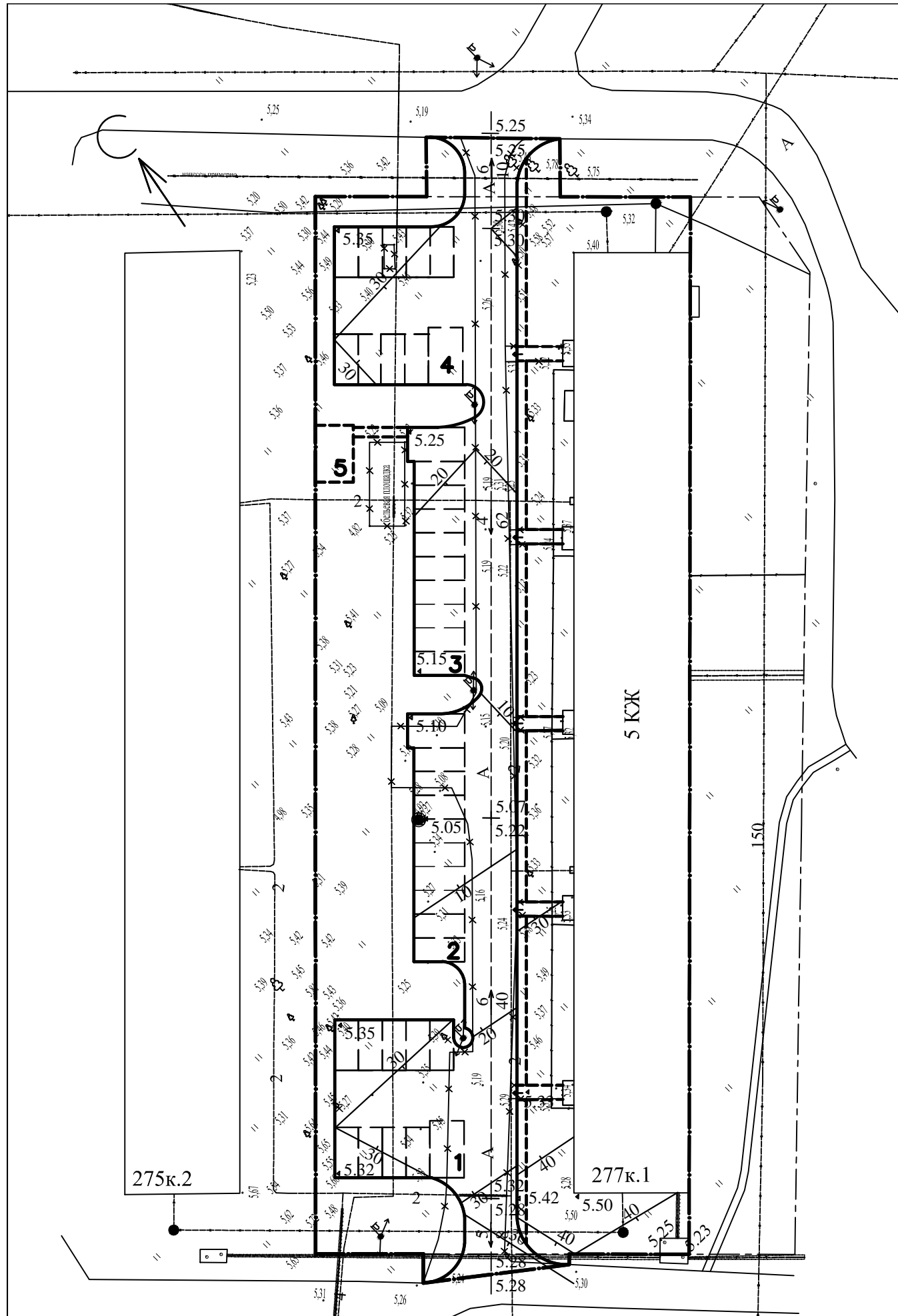
Условные обозначения

— - условная граница территории благоустройства

1. Разбивку благоустройства вести от границ благоустройства и от стен жилого дома.

						247.2/1.18 -ГП		
						Комплексное благоустройство дворовой территории жилого дома №277, корп.1 по пр.Ленинградскому г.Архангельска		
Изм.	Кол.уч.	Лист	№док.	Подпись	Дата	Стадия	Лист	Листов
Разраб.				Морданова АГ		Р	4	
Н.контр.				Пычкина ИГ		Разбивочный план М 1:500		ООО "ИнжинирингСтрой"
ГИП				Морданова ЛН				

ЭКСПЛИКАЦИЯ ЗДАНИЙ И СООРУЖЕНИЙ



Номер на плане	Наименование	Примечание
1	Гостевая стоянка на 10 легковых автомобилей	
2	Гостевая стоянка на 10 легковых автомобилей	
3	Гостевая стоянка на 10 легковых автомобилей	
4	Гостевая стоянка на 10 легковых автомобилей	
5	Площадка для сушки белья	

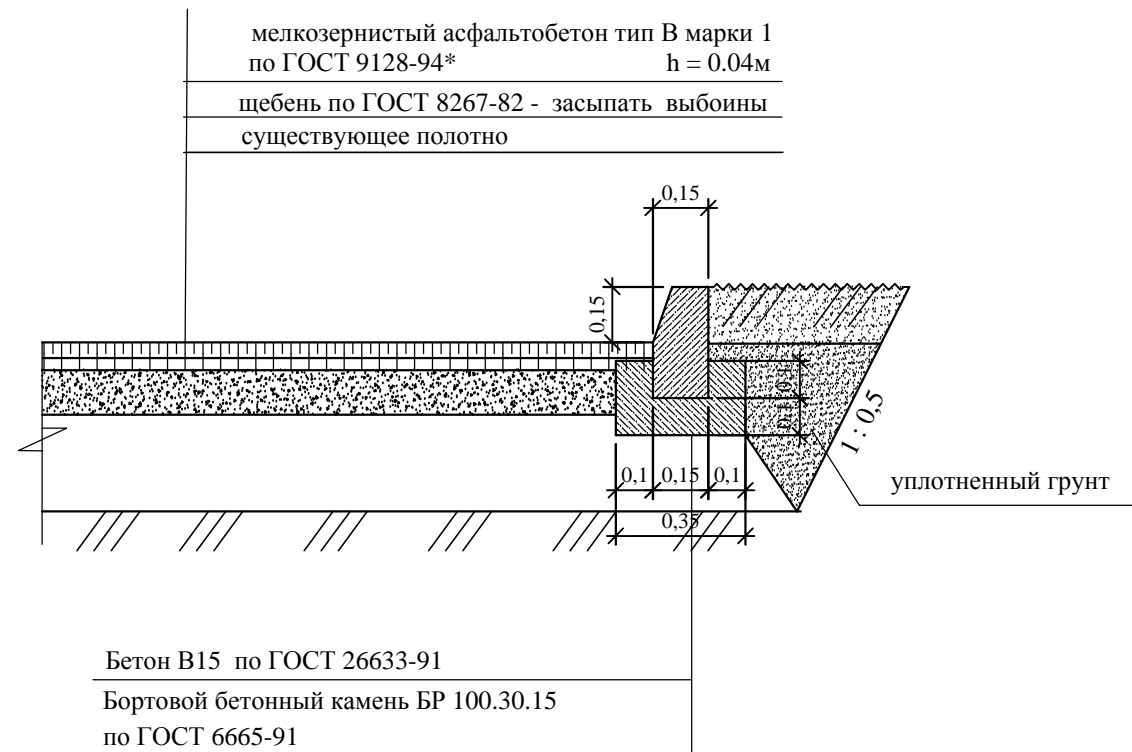
Условные обозначения

- — — — — - условная граница территории благоустройства
- — — — — - бортовой камень БР 100.30.15
- · - · - · - бортовой камень БР 100.20.8

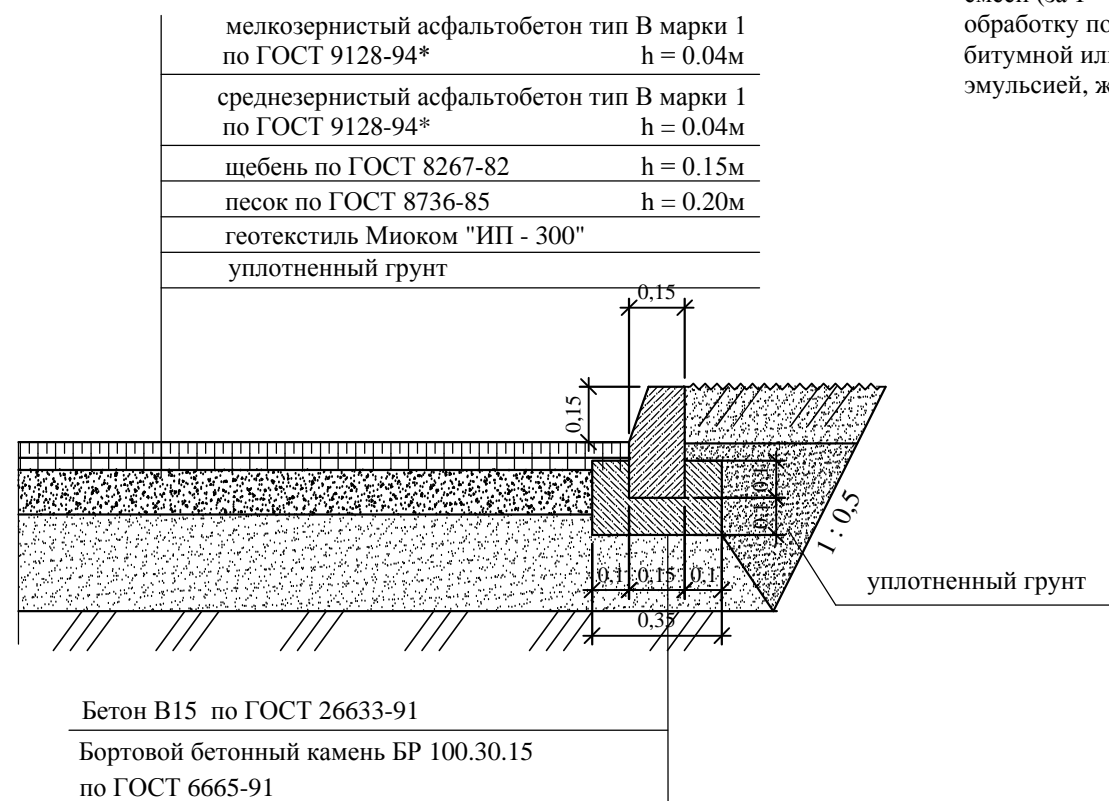
1. Ведомость элементов озеленения см. лист ГП-1.
2. Ведомость малых форм архитектуры см. лист ГП-2.
3. Ведомость проездов, тротуаров и дорожек см. лист ГП-2.

						247.2/1.18 -ГП		
						Комплексное благоустройство дворовой территории жилого дома №277, корп.1 по пр.Ленинградскому г.Архангельска		
Изм.	Кол.уч.	Лист	№док.	Подпись	Дата	Стадия	Лист	Листов
Разраб.			Морданова АГ					
Н.контр.			Пычкина ИГ			План организации рельефа М 1:500		ООО "ИнжинирингСтрой"
ГИП			Морданова ЛН					

Проезды, стоянки (тип 1)



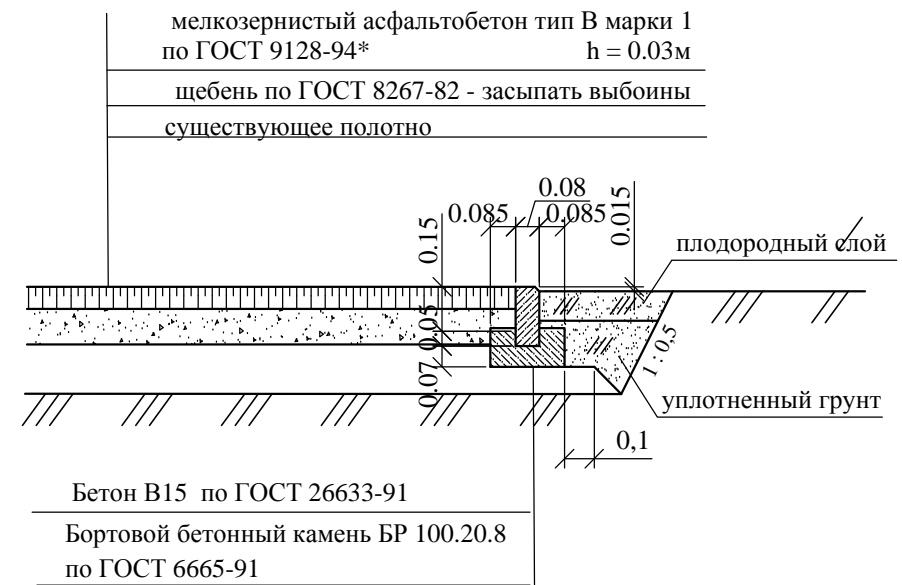
Проезды, стоянки (тип 2)



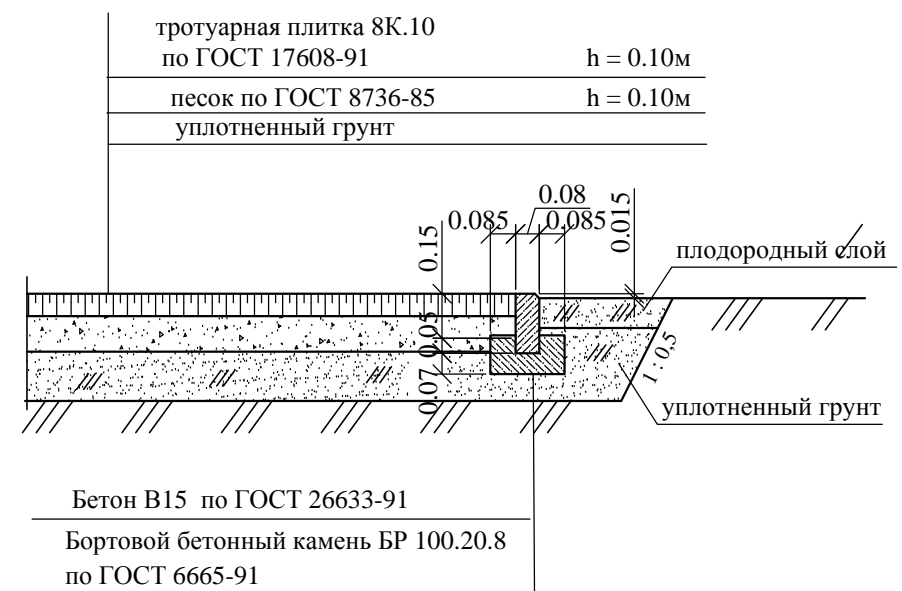
Перед укладкой асфальтобетона на ремонтируемых покрытиях необходимо:

1. Снять верхний слой асфальтобетона
2. Засыпать выбоины щебнем и выровнять поверхность.
3. Согласно п. 12.3.2 СП 78.13330.2012 "Автомобильные дороги" Перед укладкой смеси (за 1 - 6 ч) необходимо провести обработку поверхности нижнего слоя битумной или битумно-полимерной эмульсией, жидким или вязким битумом.

Тротуар (тип 3)



Тротуар (тип 4)



						247.2/1.18 -ГП		
						Комплексное благоустройство дворовой территории жилого дома №277, корп.1 по пр.Ленинградскому г.Архангельска		
Изм.	Кол.уч.	Лист	№док.	Подпись	Дата	Стадия	Лист	Листов
Разраб.			Морданова АГ					
Н.контр.			Пычкина ИГ			Типы покрытий		ООО "ИнжинирингСтрой"
ГИП			Морданова ЛН					

